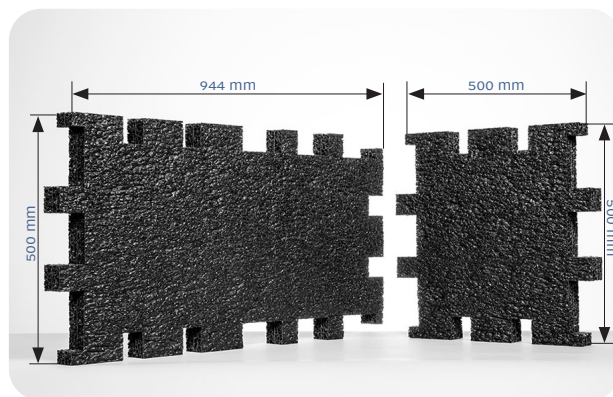


soni RESIST Box

- ▶ De geluidsabsorberende elementen van onze **soni RESIST Box** komen voort uit een gesloten cel polyethyleenschuim met geluidsisolerende en geluidsabsorberende eigenschappen. De zeer effectieve insteekbare elementen zijn in twee verschillende maten verkrijgbaar. Hierdoor kunnen compressoren, pompen of andere geluidsbronnen individueel worden ingebouwd.
 - ▶ **soni RESIST Box** in zwart is door de speciale UV-stabilisatie geschikt voor gebruik buitenshuis.
- Kleuren: zwart (UV-bestendig), wit



TECHNISCHE GEGEVENS

BRANDCLASSIFICERING	<ul style="list-style-type: none"> ▶ DIN 4102, getest volgens B1 (wit) ▶ DIN 4102, getest volgens B2 (zwart) ▶ Er wordt voldaan aan de automotive standaard FMVSS 302, DIN 75200 met betrekking tot de brandbaarheid ▶ ISO 3795, verbrandingssnelheid < 100 mm/min
TEMPERATUURBESTENDIGHEID	▶ -50°C tot +80°C (korte termijn: 30 minuten per dag tot +100°C)
WARMTEGELEIDING / EN 12667	▶ ≤ 0,082 W/(m·K) bij -5°C
WATERABSORPTIE / UNI EN 12088	▶ Waterabsorptie door diffusie (RH > 95% na 28 dagen) < 4% Vol. Opmerking: Bij blootstelling aan directe weersinvloeden, moeten de snijranden en de bovenkant worden afgedekt.

AFMETINGEN

PRODUCT	DIKTES / TOLERANTIE [mm]	PLAATGOEDERE N / TOLERANTIE [mm]	BASISGEWICHT PER PLAAT
RESIST BOX	50 -0/+8	Groot: 944 x 500 ± 5 Klein: 500 x 500 ± 5	Groot: 600 g Klein: 300 g

VERPAKKINGSGROOTTE

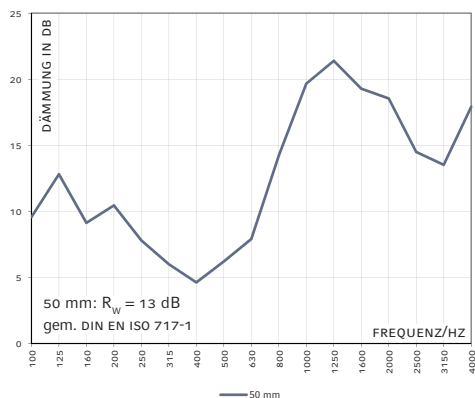
- ▶ In twee verschillende maten te verkrijgen

VORTEILE

- ▶ Goede geluidsabsorberende en geluiddempende werking
- ▶ Hoge stabiliteit en sterkte
- ▶ Uitstekende brandwerendheid
- ▶ Vuilafstotend en gemakkelijk schoon te maken

GELUIDSREDUCTIE-INDEX

- ▶ Gebaseerd op DIN EN ISO 10140-2



TOEPASSINGEN

- ▶ Door zijn uitstekende geluidsisolatie en geluidsabsorptie wordt **soni RESIST Box** vaak gebruikt als behuizing voor compressoren. Het geluidsniveau kan hierdoor met bijna de helft worden gereduceerd. Zelfs zwembadpompen die aan het weer zijn blootgesteld, kunnen dankzij de UV-stabiliteit van de zwarte akoestische elementen met **soni RESIST Box** UV perfect worden geïsoleerd.



LET OP ONZE VERWERKINGS-/OPSLAGINSTRUCTIES

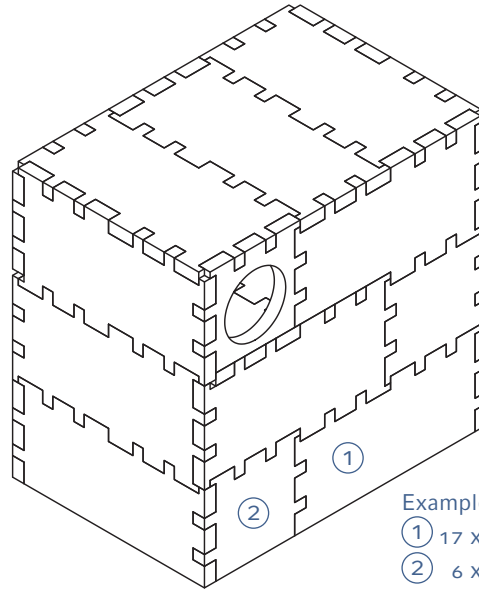
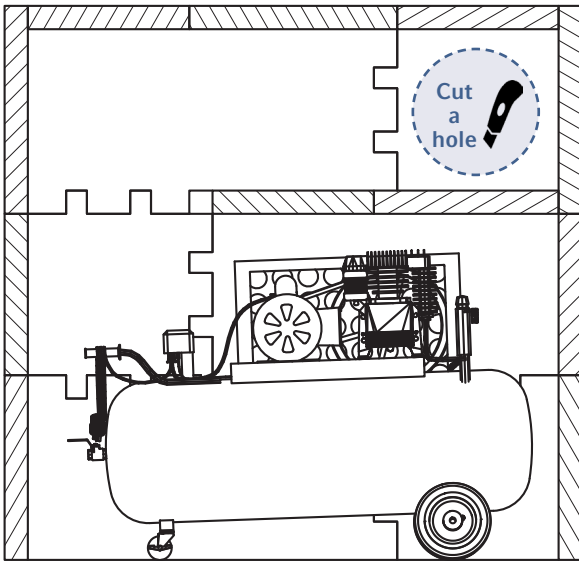
Alle gegevens zijn gemiddelde waarden en worden naar ons beste weten verstrekt. Ze zijn echter niet bindend en in alle gevallen is aansprakelijkheid voor schade en nadelen, van welke aard dan ook, eveneens met betrekking tot eigendomsrechten van derden, uitgesloten. Ze ontlasten de koper niet van zijn eigen verplichting om te controleren en te testen. Technische wijzigingen voorbehouden.

Cellofoam International GmbH & Co. KG
Business unit soniflex
T: +49 7351 340 28 61
sales@soniflex.de / www.soniflex.de

VERSIE 09/23

Verkooppartner voor Zwitserland
soniflex Zwitserland
T: +41 44 377 60 50
einkauf@soniflex.ch / www.soniflex.ch

MONTAGEHANDLEIDING

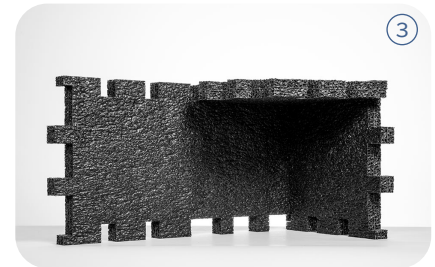
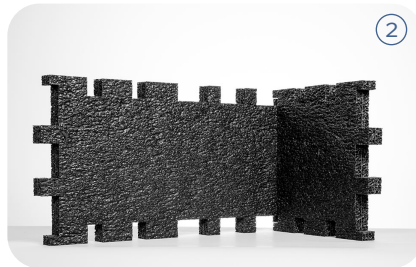
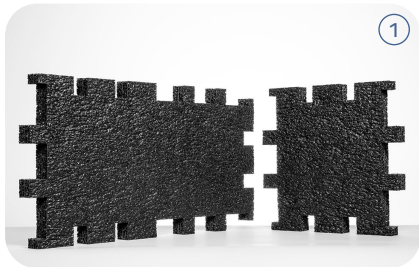


Example:

- ① 17 x 944 x 500 mm
- ② 6 x 500 x 500 mm



[KLIK OP DE TUTORIAL](#)



LET OP ONZE VERWERKINGS-/OPSLAGINSTRUCTIES

Alle gegevens zijn gemiddelde waarden en worden naar ons beste weten verstrekt. Ze zijn echter niet bindend en in alle gevallen is aansprakelijkheid voor schade en nadelen, van welke aard dan ook, eveneens met betrekking tot eigendomsrechten van derden, uitgesloten. Ze ontlasten de koper niet van zijn eigen verplichting om te controleren en te testen. Technische wijzigingen voorbehouden.

Cellofoam International GmbH & Co. KG
 Business unit soniflex
 T: +49 7351 340 28 61
 sales@soniflex.de / www.soniflex.de

Verkooppartner voor Zwitserland
 soniflex Zwitserland
 T: +41 44 377 60 50
 einkauf@soniflex.ch / www.soniflex.ch