

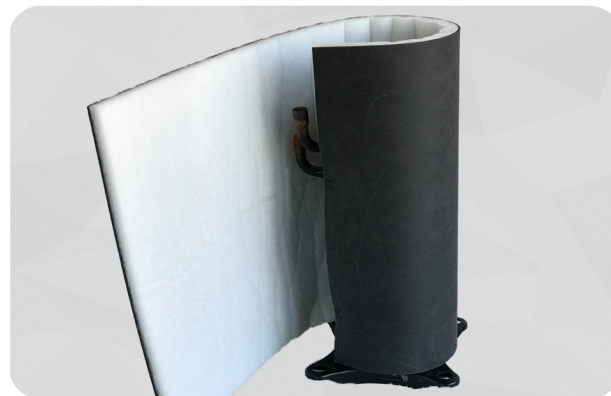
FICHA TÉCNICA



FUNDA PARA COMPRESORES soni SB 700

► Nuestro panel acústico **soni SB 700** consiste en una combinación de materiales, compuesta por una fibra no-tejida de poliéster hidrófuga con excelentes propiedades de absorción acústica y la lámina pesada de material sintético **soni EVA 6-01**.

La combinación perfecta para obtener un efecto de aislamiento y amortiguación acústica, especialmente en el rango de frecuencias característico de los compresores.



DATOS TÉCNICOS

COMPORTAMIENTO ANTE EL FUEGO

- Cumple con el estándar para automóviles (FMVSS 302, DIN 75 200)
- ISO 3795, velocidad de combustión < 100 mm/min

RESISTENCIA TÉRMICA

- hasta +150°C (lado del compresor)

MEDIDAS

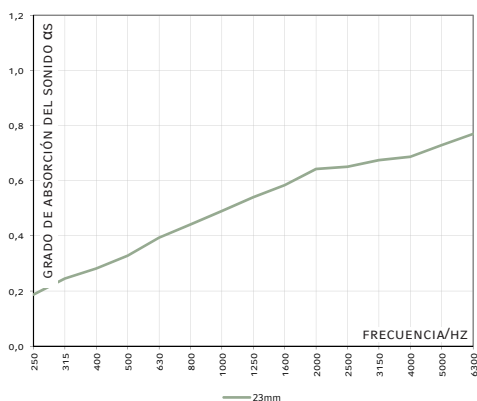
PRODUCTO	ESPECORE [mm]	PLANCHAS / TOLERANCIA [mm]	PESO POR PLANCHA
SB 700	23	1000 X 500 ± 5	3,3 kg

VENTAJAS

- Con la funda perfectamente ajustada alrededor del compresor, se obtiene una reducción del sonido de hasta 6 dB
- Fabrique en pocos pasos una funda para su compresor. Consulte para ello nuestras instrucciones para el montaje.
- La funda se puede quitar fácilmente y en todo momento para realizar trabajos de mantenimiento

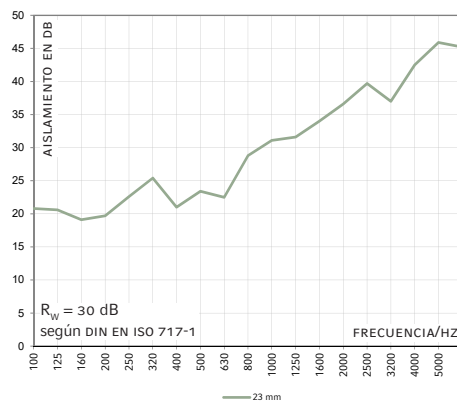
ABSORCIÓN SONORA EN SALA REVERBERANTE

► según DIN EN ISO 354



REDUCCIÓN DE SONIDO

► apoyándose en la DIN EN ISO 10140-2



POR FAVOR TENGA PRESENTE NUESTRAS INDICACIONES DE USO Y DE ALMACENAJE

REVISIÓN 01/21

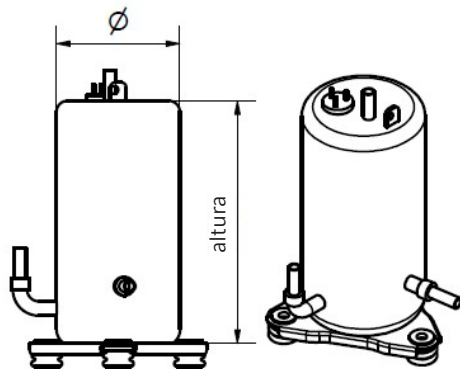
Los detalles y valores indicados en esta ficha técnica son valores promedio y han sido cuidadosamente recabados. No obstante, todos los datos son sin compromiso y en cualquier caso excluyen una responsabilidad por daños y perjuicios sea cual fuera su clase, también con respecto a los derechos de protección de terceros. Las informaciones suministradas no eximen al comprador de realizar ensayos y pruebas propias.

Cellofoam International GmbH & Co. KG
Business unit soniflex
T: +49 7351 340 28 61
sales@soniflex.de / www.soniflex.es

Distribuidor en Suiza
soniflex Suiza
T: +41 44 377 60 50
einkauf@soniflex.ch / www.soniflex.ch

INSTRUCCIONES PARA EL MONTAJE DE SONI SB 700

1.



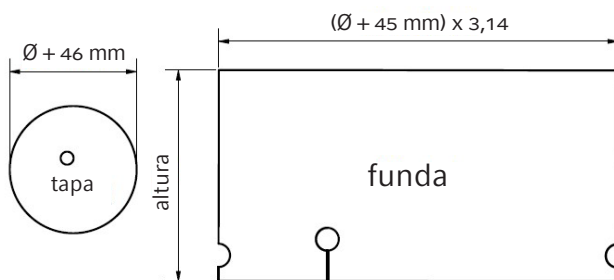
Tomar las medidas del compresor:

▶ diámetro y altura

Utensilios:

- ▶ cúter
- ▶ cinta métrica
- ▶ fleje de acero
- ▶ lápiz

2.



Recortar la funda y la tapa de la plancha soni SB 700.

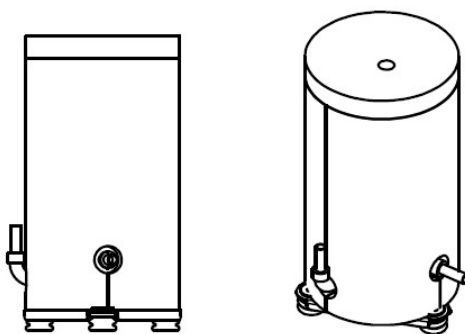
▶ tapa: $\text{Ø} + 46 \text{ mm}$

▶ funda: $(\text{Ø} + 45 \text{ mm}) \times 3,14$

Colocar ambas piezas sobre el compresor, marcar la ubicación de las conexiones y recortar las aperturas correspondientes.

Advertencia: La funda debe encajar holgadamente.

3.



Revestir el compresor con la funda (superficie negra hacia afuera). Colocar la tapa (superficie negra hacia arriba) y sellar luego todas las uniones con cinta adhesiva soni VLC-01



POR FAVOR TENGA PRESENTE NUESTRAS INDICACIONES DE USO Y DE ALMACENAJE

Los detalles y valores indicados en esta ficha técnica son valores promedio y han sido cuidadosamente recabados. No obstante, todos los datos son sin compromiso y en cualquier caso excluyen una responsabilidad por daños y perjuicios sea cual fuera su clase, también con respecto a los derechos de protección de terceros. Las informaciones suministradas no eximen al comprador de realizar ensayos y pruebas propias.

Cellofoam International GmbH & Co. KG
Business unit soniflex
T: +49 7351 340 28 61
sales@soniflex.de / www.soniflex.es

Distribuidor en Suiza
soniflex Suiza
T: +41 44 377 60 50
einkauf@soniflex.ch / www.soniflex.ch